

# monoblock



V monoblokových jednotkách tepelného čerpadla je chladiaci systém úplne integrovaný vo vonkajšej jednotke. Takéto riešenie zaisťuje v prvom rade dobrú tepelnú izoláciu, úsporu miesta a zabezpečenie tichého chodu jednotky.

Špeciálna konštrukcia umožňuje ľahký prístup k vnútorným komponentom, pričom dĺžka komunikačného kábla až 50 m poskytuje veľkú voľnosť pri inštalácii ovládača. Intuitívne používateľské rozhranie poskytuje jednoduchý a rýchly spôsob úpravy parametrov a ich monitorovania v reálnom čase.



6 kW

8-16 kW

22-30 kW

# vonkajšia jednotka

- Jednoduchá inštalácia a jednoduchá údržba
- Všetky hydraulické komponenty vo vonkajšej jednotke, t.j. obehové čerpadlo, membránová nádoba, poistný a odvzdušňovací ventil, snímač prietoku, tlakomer a prietokový ohrievač sú štandardne namontované.
- Chladiaci systém je plne integrovaný vo vonkajšej jednotke, čo znamená, že nie sú potrebné žiadne ďalšie freónové potrubia.
- Kompaktný dizajn, jednoduchá preprava a inštalácia.



## technické špecifikácie

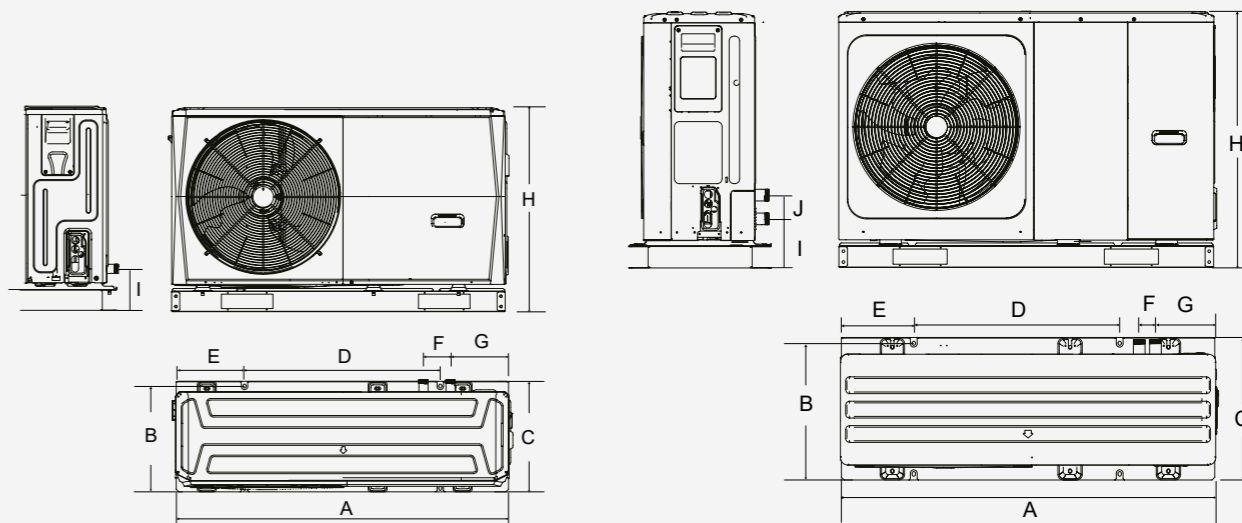
Model	unit	KHC-06RY1	KHC-08RY1	KHC-10RY1	KHC-12RY3	KHC-14RY3	KHC-16RY3	KHC-22RX3	KHC-30RX3
Kúrenie A7W35 ΔT=5, R.H. 85%	vykurovací výkon (rozsah)	kW 6.35 (2.73÷7.41)	8.40 (3.36÷9.11)	10.00 (3.81÷10.3)	12.10 (5.58÷14.6)	14.50 (5.92÷15.50)	15.90 (6.43÷16.80)	22.00 (9.92÷24.93)	30.1 (13.85÷31.75)
	spotreba elektrickej energie	kW 1.28 (0.53÷1.56)	1.63 (0.61÷1.80)	2.02 (0.71÷2.09)	2.44 (1.04÷3.11)	3.15 (1.12÷3.37)	3.53 (1.27÷3.79)	5.00 (1.90÷6.47)	7.7 (2.93÷9.51)
	COP	W/W 4.95 (5.32÷4.76)	5.15 (5.54÷5.07)	4.95 (5.39÷4.93)	4.95 (5.38÷4.69)	4.60 (5.27÷4.59)	4.50 (5.08÷4.43)	4.40 (5.33÷3.85)	3.91 (4.73÷3.34)
Kúrenie A2W35 ΔT=5, R.H. 85%	vykurovací výkon	kW 5.50	7.10	8.20	9.20	11.00	13.00	22.00	26.00
	spotreba elektrickej energie	kW 1.41	1.73	2.05	2.36	3.06	3.77	7.09	9.38
	COP	W/W 3.90	4.10	4.00	3.90	3.60	3.45	3.10	2.80
Kúrenie A-7W35 ΔT=5, R.H. 85%	vykurovací výkon	kW 6.00 (1.48÷6.21)	7.00 (1.82÷7.27)	8.00 (2.05÷8.31)	10.00 (3.97÷11.00)	12.00 (4.57÷12.70)	13.10 (4.99÷13.90)	21.00 (8.10÷23.73)	23.00 (10.35÷24.89)
	spotreba elektrickej energie	kW 2.00 (0.48÷2.17)	2.19 (0.53÷2.26)	2.62 (0.61÷2.61)	3.33 (1.26÷3.89)	4.21 (1.48÷4.55)	4.85 (1.68÷5.19)	8.07 (2.91÷9.25)	9.38 (3.66÷9.93)
	COP	W/W 3.00 (3.06÷2.86)	3.26 (3.44÷3.21)	3.05 (3.37÷3.11)	3.00 (3.14÷2.83)	2.85 (3.10÷2.79)	2.70 (2.97÷2.67)	2.60 (2.75÷2.56)	2.45 (2.83÷2.51)
Chladenie A35W18 ΔT=5	nom. cooling capacity	kW 6.50	8.30	9.90	12.00	13.50	14.90	23.00	31.00
	electric power consumption	kW 1.35	1.64	2.18	3.04	3.75	4.38	5.00	7.75
	EER	W/W 4.80	5.05	4.55	3.95	3.60	3.40	4.60	4.00
Chladenie A35W7 ΔT=5	chladiaci výkon	kW 7.00	7.45	8.20	11.50	12.40	14.00	21.00	29.50
	spotreba elektrickej energie	kW 2.33	2.22	2.52	4.18	4.96	5.60	7.12	11.57
	EER	W/W 3.00	3.35	3.25	2.75	2.50	2.50	2.95	2.55
Sezónna energia hodnoty účinnosti izbové kúrenie	OWT pri 35°C (mierne klimatické pásmo)	class A+++	A+++	A+++	A+++	A+++	A+++	A+++	A++
	OWT pri 55°C (mierne klimatické pásmo)	class A++	A++	A++	A++	A++	A++	A++	A+
SCOP	OWT pri 35°C	W/W 4.95	5.22	5.2	4.81	4.72	4.62	4.53	4.19
	OWT pri 55°C	W/W 3.52	3.37	3.47	3.45	3.47	3.41	3.22	3.14
Elek. napájanie	napätie/ fáza/ frekvencia	V/Ph/Hz 220÷240/1/50	220÷240/1/50	220÷240/1/50	380÷415/3/50	380÷415/3/50	380÷415/3/50	380÷415/3/50	380÷415/3/50
	Maximálny pracovný prúd	A 27	29	30	23	24	25	24.5	28.5
Pomocné elektrické vykurovanie	výkon	kW 3	3	3	3+3+3	3+3+3	3+3+3	none	none
	úroveň	1	1	1	3	3	3	none	none
Hlučnosť	Hladina akustického výkonu	dB(A) 58	59	60	65	65	68	73	77
	Akustický tlak (1m)	dB(A) 45	46	49	50	51	55	59	63
Vonkajší vzduch teplotný rozsah	chladenie	°C -5÷43	-5÷43	-5÷43	-5÷43	-5÷43	-5÷43	-5÷46	-5÷46
	kúrenie	°C -25÷35	-25÷35	-25÷35	-25÷35	-25÷35	-25÷35	-25÷35	-25÷35
	TUV	°C -25÷43	-25÷43	-25÷43	-25÷43	-25÷43	-25÷43	-25÷43	-25÷43
Rozsahy dostupnej teploty vody	chladenie	°C 5÷25	5÷25	5÷25	5÷25	5÷25	5÷25	5÷25	5÷25
	kúrenie	°C 25÷65	25÷65	25÷65	25÷65	25÷65	25÷65	25÷60	25÷60
	TUV	°C 30÷60	30÷60	30÷60	30÷60	30÷60	30÷60	40÷60	40÷60
Prípojka-vody	priemer vonkajšieho závit	inch 1	5/4	5/4	5/4	5/4	5/4	5/4	5/4
Chladivo	symbol a množstvo chladiva	--- / kg R32(675) / 1.4	R32(675) / 1.4	R32(675) / 1.4	R32(675) / 1.75	R32(675) / 1.75	R32(675) / 1.75	R32(675) / 5.0	R32(675) / 5.0
Rozmery	jednotky (W / H / L)	mm 1295 × 792 × 429	1385 × 945 × 526	1385 × 945 × 526	1385 × 945 × 526	1385 × 945 × 526	1385 × 945 × 526	1129 × 1558 × 440	1129 × 1558 × 440
	v zabalenom stave (W / H / L)	mm 1375 × 965 × 475	1465 × 1120 × 560	1465 × 1120 × 560	1465 × 1120 × 560	1465 × 1120 × 560	1465 × 1120 × 560	1220 × 1735 × 565	1220 × 1735 × 565
Váha	čistá/zabalená	kg 98 / 121	121 / 148	121 / 148	160 / 188	160 / 188	160 / 188	177 / 206	177 / 206

\*] Vyššie uvedené technické údaje sú v súlade s pokynmi uvedenými v nasledujúcich normách: EN14511; EN14825; EN50564; EN12102; (EU) No. 811:2013; (EU) No. 813:2013; OJ 2014/C 207/02:2014.

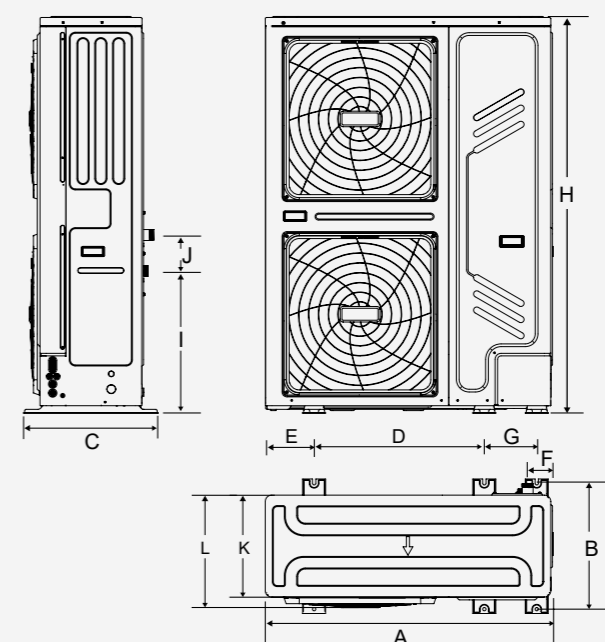
\*] Sezónna účinnosť vykurovania SCOP bola stanovená pre mierne klimatické podmienky.

\*] Hladina akustického výkonu v režime vykurovania bola stanovená v súlade s EN 12102 za podmienok v súlade s EN 14825;

## rozmery



MODEL	A	B	C	D	E	F	G	H	I	J
KHC-06RY1	1295	397	429	760	265	105	225	792	161	/
KHC-08/10/12/14/16RY1	1385	482	526	760	270	60	221	945	182	81



MODEL	A	B	C	D	E	F	G	H	I	J	K	L
KHC-22/30RX3	1129	494	528	668	192	98	206	1558	558	143	400	440